
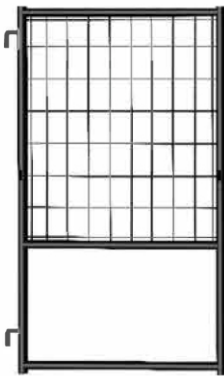

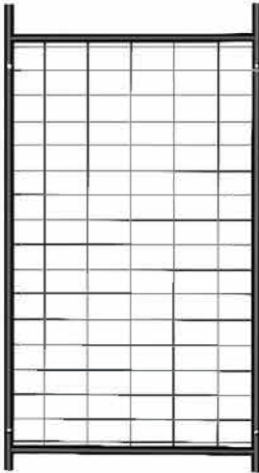
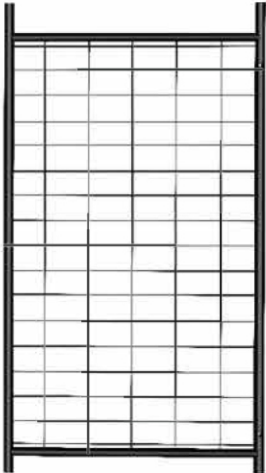










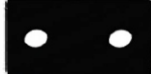




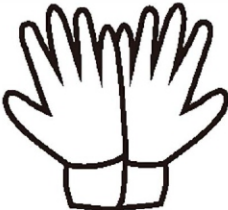






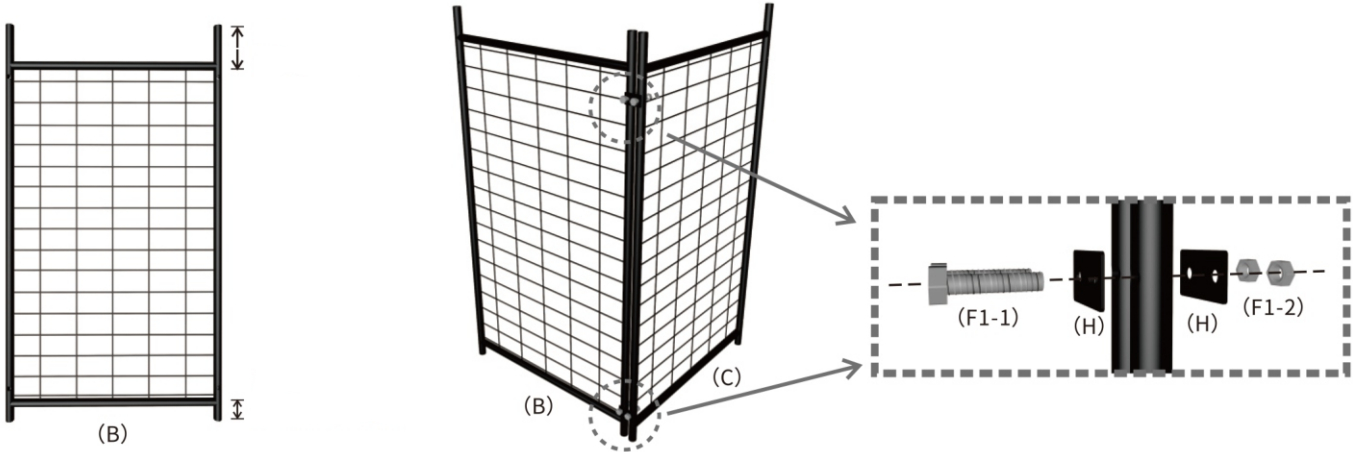
SOBKY TYP 1

A*1			B*3	C*4
				
A-1*1	A-2*1	A-3*1		
D*3		E*2	N*1	W*2
				
D-1*3	D-2*3			

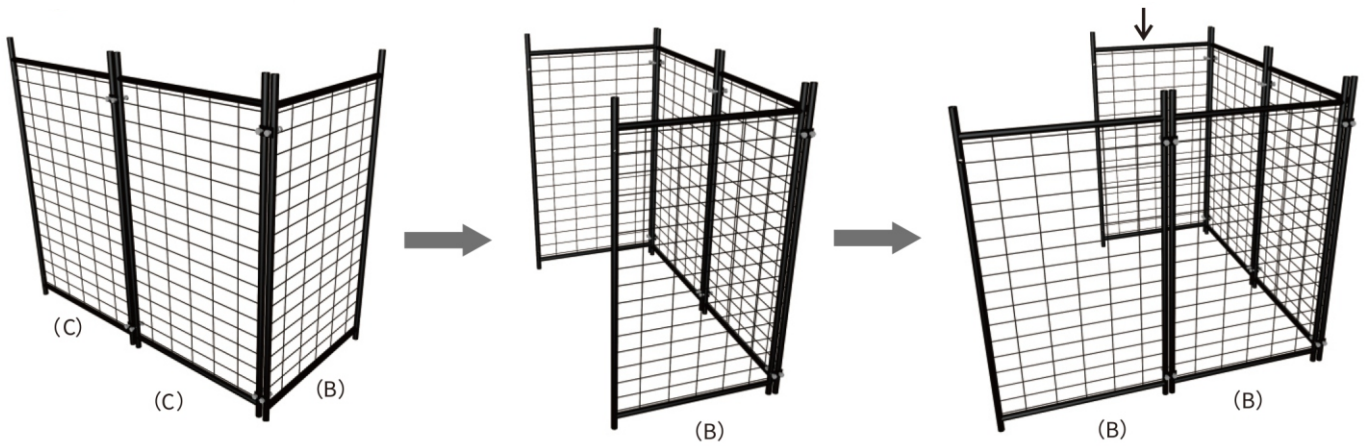
F1*35	F2*2	F3*4	F4*4	K*2	H*32
					
					
M*1	P*1	J*8	I*12		
					

1.

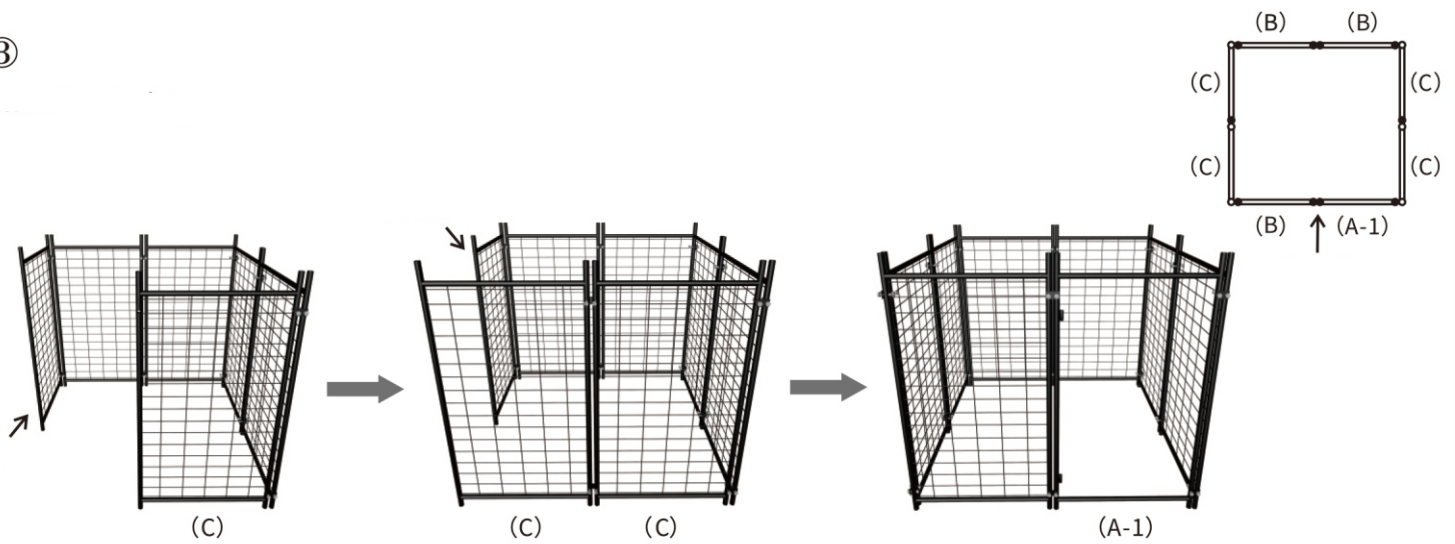
1-①



1-②

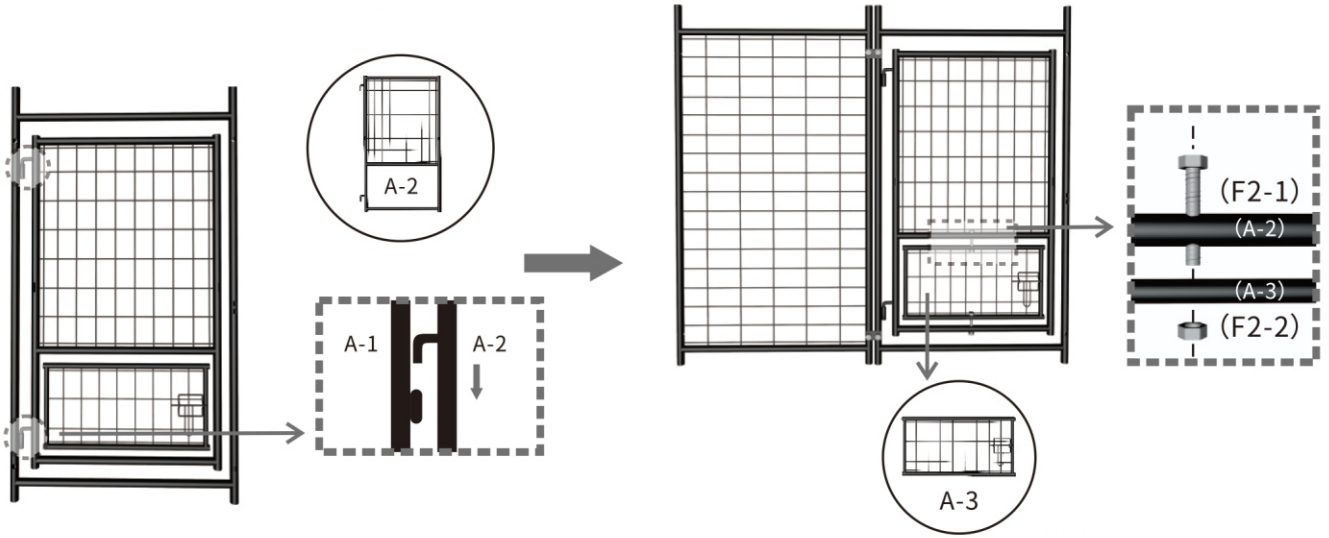


1-③

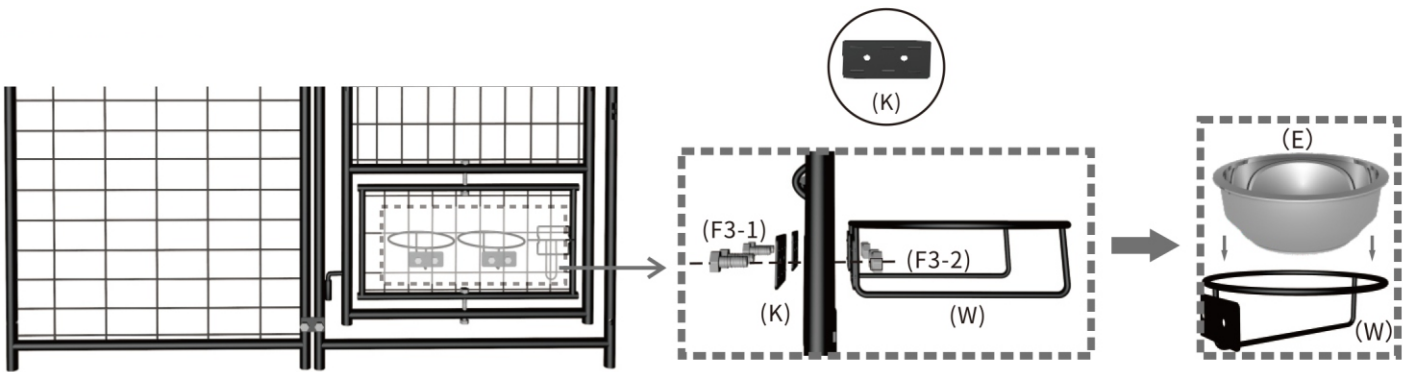


2.

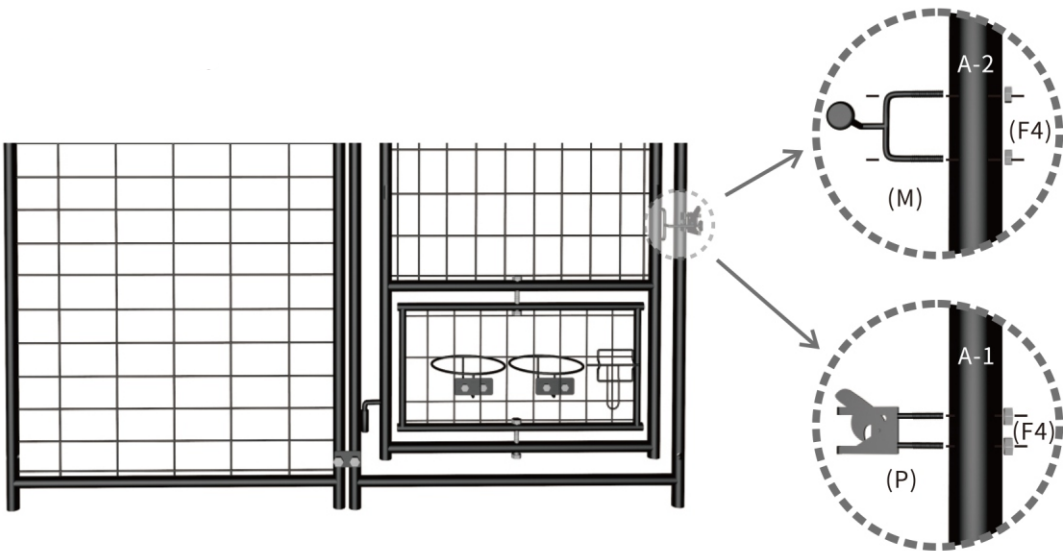
2-①



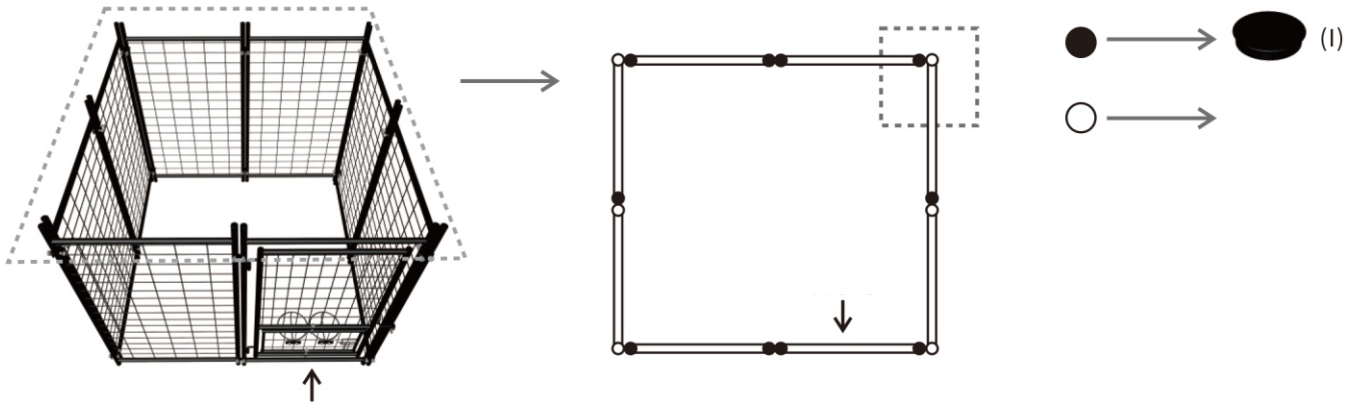
2-②



2-③

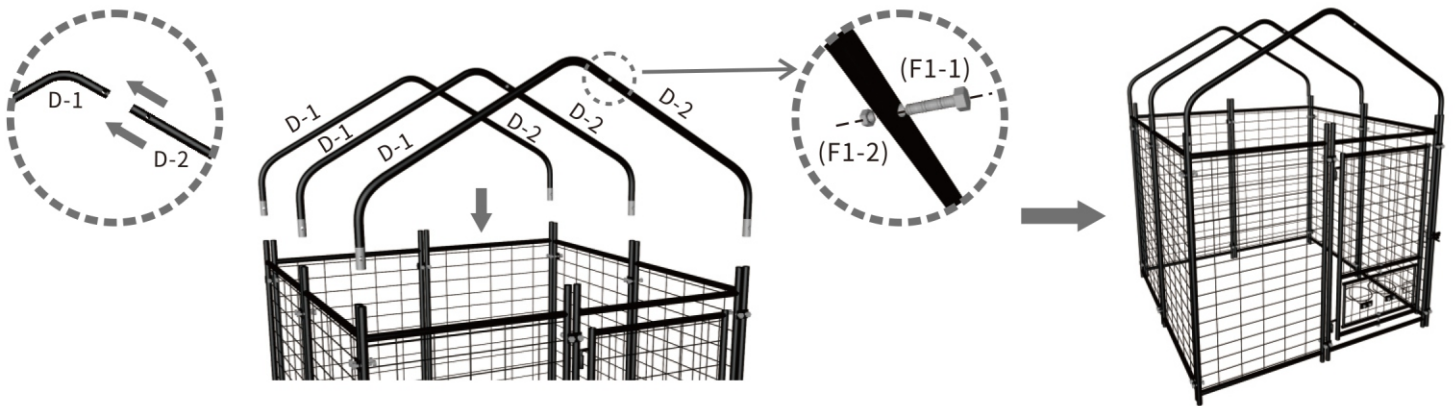


2-④



3.

3-①



3-②

